

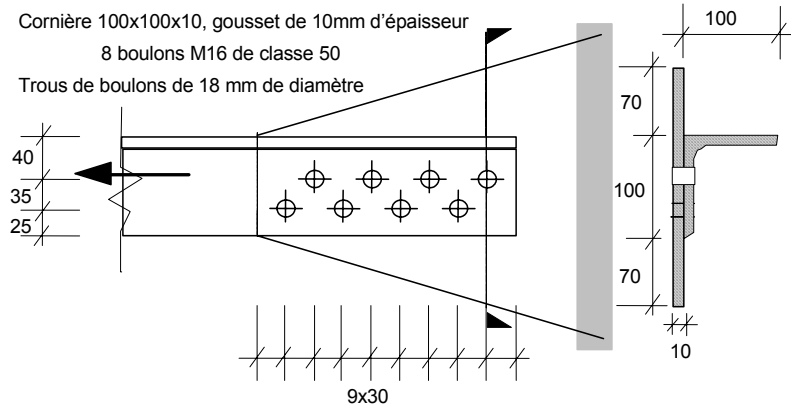


Affaire n°	Page	1 sur 7	Rév	B
Nom Affaire	Projet de valorisation CECA : Utilisation de l'INOX			
Sujet	Exemple 6 – Assemblage boulonné			
Client CECA	Rédigé par	IR	Date	Oct. 2002
	Vérfié par	FH/NB	Date	Oct. 2002
	Révisé par	MEB	Date	Avril 2006

EXEMPLE DE CALCUL N°6 – ASSEMBLAGE BOULONNÉ

Une cornière 100×100×10, chargée en traction, doit être assemblée à un gousset de 10 mm d'épaisseur. La cornière et le gousset sont constitués d'un acier inoxydable austénitique de nuance 1.4401. Huit boulons en acier austénitique de 16 mm de diamètre et de classe de qualité 50 sont disposés en quinconce pour attacher une aile de la cornière au gousset.

On cherche à déterminer la résistance de calcul de l'assemblage présenté sur la figure ci-dessous.



L'assemblage est de catégorie A : travaillant à la pression diamétrale. La résistance de calcul à l'ELU ne doit pas dépasser la résistance de calcul au cisaillement ni la résistance à la pression diamétrale.

EN 1993-1-8,
Clause 3.4.1

Caractéristiques du matériau

La cornière et le gousset sont en acier inoxydable de nuance 1.4401 :

Limite d'élasticité conventionnelle à 0,2 % = 220 MPa, résistance à la traction = 530 MPa

Prenons $f_y = 220$ MPa et $f_u = 530$ MPa

Le matériau des boulons est de classe de qualité 50.

Prenons $f_{yb} = 210$ MPa et $f_{ub} = 500$ MPa

Tableau 3.1
§ 3.2.4

Tableau 3.3

Coefficients partiels

Coefficient partiel pour la résistance de la section brute : $\gamma_{M0} = \gamma_{M1} = 1,1$

Coefficient partiel pour la résistance de la section nette : $\gamma_{M2} = 1,25$

Coefficient partiel pour la résistance des boulons au cisaillement et à la pression diamétrale :

$$\gamma_{M2} = 1,25$$

Tableau 2.1

Emplacements et diamètres des trous

Pour les boulons M16, un diamètre de trou $d_0 = 18$ mm est exigé.

Pince longitudinale ($e_1 = 30$ mm) et pince transversale ($e_2 = 25$ mm)

e_1 et $e_2 < 4t + 40 = 80$ mm et $> 1,2d_0 = 1,2 \times 18 = 21,6$ mm

§ 6.2.3



Affaire n°	Page	2 sur 7	Rév	B
Nom Affaire	Projet de valorisation CECA : Utilisation de l'INOX			
Sujet	Exemple 6 – Assemblage boulonné			
Client CECA	Rédigé par	IR	Date	Oct. 2002
	Vérifié par	FH/NB	Date	Oct. 2002
	Révisé par	MEB	Date	Avril 2006

Entraxes des boulons en quinconce :

- pas $p_1 = 60 \text{ mm} > 2,2d_0 = 39,6 \text{ mm}$

- distance entre deux boulons quelconques : $\sqrt{30^2 + 35^2} = 46,1 \text{ mm} > 2,4d_0 = 43,2 \text{ mm}$

- distance entre files en quinconce : $p_2 = 35 \text{ mm} > 1,2d_0 = 21,6 \text{ mm}$

Note : En compression, e_2 et p_1 doivent être vérifiés pour que les élancements des parois en console et interne soient tels qu'il n'y ait pas de risque de voilement local. Ces vérifications sont nécessaires pour la cornière et pour le gousset.

Résistance de calcul de la section brute de la cornière à la traction

§ 6.2.3

Aire de la section transversale brute de la cornière : $A_g = 1915 \text{ mm}^2$

Résistance plastique de calcul :

$$N_{pl, Rd} = \frac{A_g f_y}{\gamma_{M0}} = \frac{1915 \times 220}{1,1 \times 10^3} = 383 \text{ kN}$$

Éq. 6.4

Résistance de calcul de la section nette de la cornière à la traction

§ 4.6.4

Pour les trous en quinconce, l'aire de la section transversale nette doit être prise égale à la plus faible des deux valeurs données par les expressions suivantes :

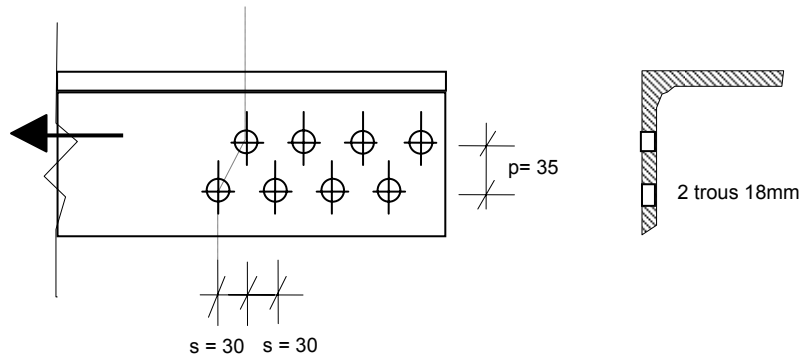
- la section brute avec déduction des trous non disposés en quinconce

$$- A_g - t \left(nd_0 - \sum \frac{s^2}{4p} \right)$$

Déduction des trous non disposés en quinconce :

$$A_g - td_0 = 1915 - 10 \times 18 = 1735 \text{ mm}^2$$

Aire de la section nette passant par deux trous en quinconce, $n=2$, $s = 30 \text{ mm}$ et $p = 35 \text{ mm}$: § 4.6.4



$$A_{net} = A_g - t \left(nd_0 - \sum \frac{s^2}{4p} \right) = 1915 - 10 \left((2 \times 18) - \frac{30^2}{4 \times 35} \right)$$

$$= 1915 - 10(36 - 6,4) = 1619 \text{ mm}^2$$

Donc : $A_{net} = 1619 \text{ mm}^2$



Affaire n°		Page	3 sur 7	Rév	B
Nom Affaire Projet de valorisation CECA : Utilisation de l'INOX					
Sujet Exemple 6 – Assemblage boulonné					
Client CECA	Rédigé par	IR	Date	Oct. 2002	
	Vérfié par	FH/NB	Date	Oct. 2002	
	Révisé par	MEB	Date	Avril 2006	

Le coefficient de réduction pour une cornière attachée par une aile avec une seule file de boulons peut être utilisé, ce qui place du côté de la sécurité. Par interpolation pour plus de trois boulons sur une file : $\beta_3 = 0,57$.

Résistance ultime de calcul de la section nette de la cornière :

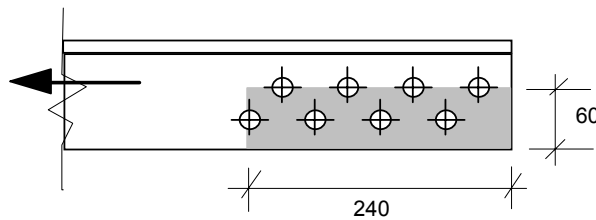
$$N_{u,Rd} = \frac{\beta_3 A_{net} f_u}{\gamma_{M2}} = \frac{0,57 \times 1619 \times 530}{1,25 \times 10^3} = 391,3 \text{ kN}$$

Tableau 6.1

§ 6.2.3
Éq. 6.8

Résistance de calcul de la cornière au cisaillement de bloc

Pour le cisaillement de bloc, au lieu des expressions de l'EN 1993-1-1, on a pris ici celles de l'EN 1993-1-8 qui traite explicitement le cas des cornières.



Résistance de calcul au cisaillement de bloc en considérant les boulons comme étant en quinconce :

$$V_{eff,2,Rd} = \frac{0,5 f_u A_{nt}}{\gamma_{M2}} + \frac{f_y A_{nv}}{\sqrt{3} \gamma_{M0}}$$

$$= \frac{0,5 \times 530 \times (60 - 18) \times 10}{1,25 \times 10^3} + \frac{220 \times (240 - 4 \times 18) \times 10}{\sqrt{3} \times 1,1 \times 10^3} = 89 + 194 = 283 \text{ kN}$$

EN 1993-1-8,
Clause
3.10.2(3)
Éq. 3.10

Résistance de calcul au cisaillement de bloc en considérant les boulons comme n'étant pas en quinconce :

$$V_{eff,2,Rd} = \frac{0,5 f_u A_{nt}}{\gamma_{M2}} + \frac{f_y A_{nv}}{\sqrt{3} \gamma_{M0}}$$

$$= \frac{0,5 \times 530 \times (60 - 18 - 9) \times 10}{1,25 \times 10^3} + \frac{220 \times (240 - 3 \times 18 - 9) \times 10}{\sqrt{3} \times 1,1 \times 10^3}$$

$$= 70 + 204 = 274 \text{ kN}$$

EN 1993-1-8,
Clause
3.10.2(2)
Éq. 3.9

Résistance de calcul de la section brute du gousset

Aire de la section brute vers l'extrémité de la cornière :

$$A_g = 10 \times (100 + 70 + 70) = 2400 \text{ mm}^2$$

Résistance plastique de calcul :

$$N_{pl,Rd} = \frac{A_g f_y}{\gamma_{M0}} = \frac{2400 \times 220}{1,1 \times 10^3} = 480 \text{ kN}$$

§ 4.7.2

Éq. 4.22



Affaire n°	Page	4 sur 7	Rév	B
Nom Affaire	Projet de valorisation CECA : Utilisation de l'INOX			
Sujet	Exemple 6 – Assemblage boulonné			
Client CECA	Rédigé par	IR	Date	Oct. 2002
	Vérfié par	FH/NB	Date	Oct. 2002
	Révisé par	MEB	Date	Avril 2006

Résistance de calcul de la section nette du gousset

Aire de la section transversale nette vers l'extrémité de la cornière (où la charge appliquée est la plus grande) passant par un trou placé non symétriquement dans un élément de largeur $b = 100 + 70 + 70 = 240$ mm :

$$A_{net} = A_g - d_0 t = 2400 - 18 \times 10 = 2220 \text{ mm}^2$$

Aire de la section transversale nette vers l'extrémité de la cornière passant par deux trous en quinconce, avec $s = 30$ mm et $p = 35$ mm :

$$A_{net} = A_g - 2d_0 t + \frac{s^2 t}{4p} = 2400 - 2 \times 18 \times 10 + \frac{30^2 \times 10}{4 \times 35}$$

$$= 2400 - 360 + 64 = 2104 \text{ mm}^2$$

Par conséquent : $A_{net} = 2104 \text{ mm}^2$

Résistance ultime de calcul de la section transversale nette du gousset vers l'extrémité de la cornière :

$$N_{u,Rd} = \frac{k_r A_{net} f_u}{\gamma_{M2}}$$

Coefficient de réduction k_r :

$$k_r = [1 + 3r(d_0 / u - 0,3)] \text{ but } < 1,0$$

$$u = 2e_2 \leq p_2 \text{ donc, } u = 35 \text{ mm}$$

$$k_r = \left[1 + 2 \times \frac{2}{8} \times \left(\frac{18}{35} - 0,3 \right) \right] = 1,16 > 1,0$$

Prenons $k_r = 1,0$

$$N_{u,Rd} = \frac{1,0 \times 2104 \times 530}{1,25 \times 10^3} = 892,1 \text{ kN}$$

Il peut être judicieux de vérifier la résistance des sections nettes à différents endroits le long du gousset.

Section transversale au niveau du 1^{er} trou de boulon près de l'extrémité du gousset

(où : $b = 100 + 30/240 \times 140 = 117,5$ mm)

$$A_{net} = A_g - d_0 t = 117,5 \times 10 - 18 \times 10 = 995 = 995 \text{ mm}^2$$

Cette section transversale doit être capable de transmettre le chargement d'un boulon.

Résistance ultime de calcul de la section :

$$N_{u,Rd} = \frac{k_r A_{net} f_u}{\gamma_{M2}} = \frac{1,0 \times 995 \times 530}{1,25 \times 10^3} = 421,88 \text{ kN}$$

§ 4.7.2

Éq. 4.23

Éq. 4.24

§ 4.6.4

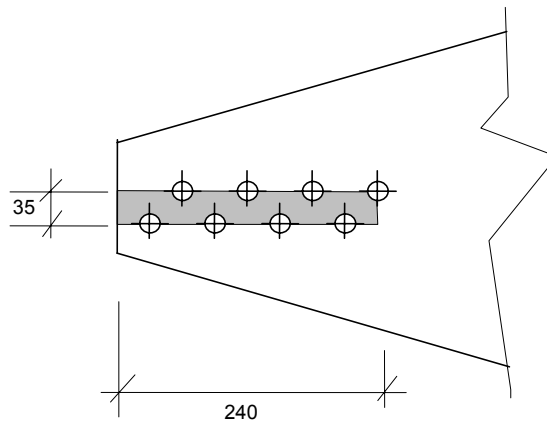
Éq. 4.23



Affaire n°	Page	5 sur 7	Rév	B
Nom Affaire	Projet de valorisation CECA : Utilisation de l'INOX			
Sujet	Exemple 6 – Assemblage boulonné			
Client CECA	Rédigé par	IR	Date	Oct. 2002
	Vérifié par	FH/NB	Date	Oct. 2002
	Révisé par	MEB	Date	Avril 2006

Il apparaît évident qu'il n'y a pas lieu de vérifier d'autres sections transversales du gousset car le chargement appliqué ne peut pas dépasser la résistance de calcul de la cornière elle-même qui est inférieure à la valeur ci-dessus.

Résistance de calcul du gousset au cisaillement de bloc



Résistance de calcul au cisaillement de bloc en considérant les boulons comme étant en quinconce :

$$\begin{aligned}
 V_{\text{eff},1,\text{Rd}} &= \frac{f_u A_{\text{nt}}}{\gamma_{\text{M2}}} + \frac{f_y A_{\text{nv}}}{\sqrt{3} \gamma_{\text{M0}}} \\
 &= \frac{530 \times (35 - 9) \times 10}{1,25 \times 10^3} + \frac{220 \times (240 - 4 \times 18 + 240 - 3 \times 18 - 9) \times 10}{\sqrt{3} \times 1,1 \times 10^3} \\
 &= 110,2 + 398,4 = 508,6 \text{ kN}
 \end{aligned}$$

EN 1993-1-8,
Clause
3.10.2(2)
Éq. 3.9

Résistance de calcul au cisaillement de bloc en considérant les boulons comme n'étant pas en quinconce :

$$\begin{aligned}
 V_{\text{eff},1,\text{Rd}} &= \frac{f_u A_{\text{nt}}}{\gamma_{\text{M2}}} + \frac{f_y A_{\text{nv}}}{\sqrt{3} \gamma_{\text{M0}}} \\
 &= \frac{530 \times (35 - 2 \times 9) \times 10}{1,25 \times 10^3} + \frac{220 \times (2 \times 240 - 6 \times 18 - 2 \times 9) \times 10}{\sqrt{3} \times 1,1 \times 10^3} \\
 &= 72,1 + 408,8 = 480,9 \text{ kN}
 \end{aligned}$$

EN 1993-1-8,
Clause
3.10.2(2)
Éq. 3.9

Résistance de calcul des boulons au cisaillement

Les boulons sont soumis au cisaillement dans un seul plan. Le plan de cisaillement est supposé être dans la partie fileté de chaque boulon.
donc, $\alpha = 0,5$

Aire de la section résistante du boulon M16 : $A_s = 157 \text{ mm}^2$

Résistance de calcul au cisaillement du boulon M16 de classe 50 de section résistante $A_s = 157 \text{ mm}^2$:

§ 6.2.4



Affaire n°		Page	6 sur 7	Rév	B
Nom Affaire Projet de valorisation CECA : Utilisation de l'INOX					
Sujet Exemple 6 – Assemblage boulonné					
Client CECA	Rédigé par	IR	Date	Oct. 2002	
	Vérfié par	FH/NB	Date	Oct. 2002	
	Révisé par	MEB	Date	Avril 2006	

$$F_{v,Rd} = \frac{\alpha f_{ub} A_s}{\gamma_{M2}} = \frac{0,5 \times 500 \times 157}{1,25 \times 10^3} = 31,4 \text{ kN}$$

Éq. 6.9

Résistance de calcul du groupe de boulons au cisaillement : $n_b F_{v,Rd} = 8 \times 31,4 = 251,2 \text{ kN}$

Résistance de calcul des boulons et des pièces attachées en pression diamétrale

§ 6.2.3

$$F_{b,Rd} = \frac{k_1 \alpha_b f_{u,red} dt}{\gamma_{M2}}$$

Éq. 6.2

Résistance de calcul de la plaque de 10 mm d'épaisseur à la pression diamétrale du boulon M16 d'extrémité, avec une pince longitudinale $e_1 = 30 \text{ mm}$, une pince transversale $e_2 = 25 \text{ mm}$ ($> 1,2d_0 = 21,6 \text{ mm}$), un pas $p_1 = 60 \text{ mm}$ et un entraxe entre files $p_2 = 35 \text{ mm}$.

Déformations sous les charges à l'état limite de service : la résistance réduite en pression diamétrale $f_{u,red}$ est utilisée ici pour éviter des déformations excessives des trous de boulons

Éq. 6.1

$$f_{u,red} = 0,5f_y + 0,6f_u \leq f_u$$

$$0,5 \times 220 + 0,6 \times 530 = 428 \text{ MPa} < f_u$$

$$\alpha_d = \frac{e_1}{3d_0} = \frac{30}{3 \times 18} = 0,556$$

Coefficient de réduction pour le boulon de rive (le plus proche des extrémités), où $e_1 = 30 \text{ mm}$, $p_1 = 60 \text{ mm}$:

$$\alpha_b = \min(\alpha_d; f_{ub} / f_{u,red}; 1,0)$$

$$= \min(0,556; 500/428 = 1,17; 1,0) = 0,556$$

$$k_1 = \min\left(2,8\left(\frac{e_2}{d_0}\right) - 1,7; 2,5\right)$$

$$= \min\left(2,8\left(\frac{25}{18}\right) - 1,7 = 2,2; 2,5\right) = 2,2$$

Le boulon lui même n'est pas critique en pression diamétrale, car : $f_{ub}/f_{ur} = 500/428 = 1,17 > 1,0$

Résistance de calcul en pression diamétrale pour le boulon de rive :

$$F_{b,Rd} = \frac{k_1 \alpha_b f_{u,red} dt}{\gamma_{M2}} = \frac{2,2 \times 0,556 \times 428 \times 16 \times 10}{1,25 \times 10^3} = 67,0 \text{ kN}$$

Éq. 6.2

Résistance de calcul de l'assemblage en pression diamétrale : $n_b F_{b,Rd} = 8 \times 67,0 = 536 \text{ kN}$

Note : le mode de ruine critique pour tous les boulons est le cisaillement.



**Centre Technique
Industriel de la
Construction Métallique**

102, Route de Limours
F-78471 St-Rémy-Lès-Chevreuse Cedex
France
Tel : +33 (0)1 30 85 25 00
Fax : +33 (0)1 30 52 75 38

FEUILLE DE CALCUL

Affaire n°	Page	7 sur 7	Rév	B
Nom Affaire	Projet de valorisation CECA : Utilisation de l'INOX			
Sujet	Exemple 6 – Assemblage boulonné			
Client CECA	Rédigé par	IR	Date	Oct. 2002
	Vérifié par	FH/NB	Date	Oct. 2002
	Révisé par	MEB	Date	Avril 2006

Résistance de calcul de l'assemblage à l'État Limite Ultime

La plus petite valeur de résistance de calcul trouvée est celle qui correspond au cisaillement de bloc de l'aile attachée de la cornière :

La résistance de calcul au cisaillement de bloc de cette aile attachée est : $N_{Rd} = V_{\text{eff},2,Rd} = 274 \text{ kN}$

Page 3

